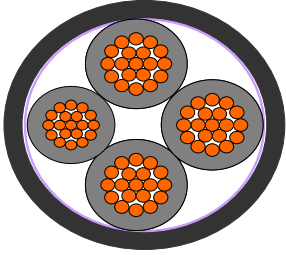
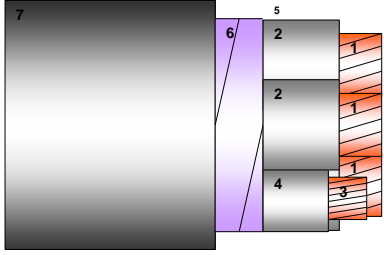
	<b>CARACTERÍSTICAS TÉCNICAS</b> <b>TECHNICAL DATA</b>		Fecha de Edición Edition Date	2017-06-07
			Versión / Version	1.5 10/06/2015
			Referencia Reference	3015 ACT
Cod:	31 405 2150 01	<b>C ACOMETIDA 3x2(C )+4(C) AWG Cu PVC 600V 75°C PE TREBOL</b>		
Sección Transversal / Cross Section Diagram		Diagrama de despiece longitudinal / Longitudinal Diagram		
				
Los diagramas presentados son una representación muy aproximada del producto, y se indican para una mejor comprensión del usuario, algunos detalles y colores pueden variar. Drawings herein indicated are a very closed representation of product, are shown for a better understanding of the user, some details and colors may change.				

		Caraterísticas de materiales y dimensiones. Materials characteristics and dimensions	Espesor o Diámetro de Hilo (mm) Thickness or Strand Diameter (mils)	Diámetro (mm) Diameter (mils)	
1	<b>CONDUCTOR</b> Conductor	2AWG (33,62mm <sup>2</sup> ) Cu(C) CPR 2AWG (33,62mm <sup>2</sup> ) Cu(C) CPR	19 x 1,50 19 x 59,1	7,28	(+1-3)% 287
2	<b>AISLAMIENTO</b> Insulation	Cloruro de polivinilo (PVC), Resistente a: Rayos solares, la gasolina y al aceite, la abrasión, ambientes corrosivos, agentes químicos y retardante a la llama (FT4), apto para 90°C en sitios secos y mojados. Polyvinyl chloride (PVC), Sunlight Resistant, Oil & Gas Resistant II, Abrasion Resistant, Corrosive environment ambient resistant, chemical agents resistant and Flame retardant (FT4), suitable for 90°C Dry and Wet locations.	1,52 60	10,44 411	(-1+4)%
3	<b>CONDUCTOR NEUTRO</b> NEUTRAL Conductor	4AWG (21,13mm <sup>2</sup> ) Cu(C) CPR 4AWG (21,13mm <sup>2</sup> ) Cu(C) CPR	19 x 1,19 19 x 46,9	5,77	(+1-3)% 227
4	<b>AISLAMIENTO NEUTRO</b> NEUTRAL Insulation	Cloruro de polivinilo (PVC), Resistente a: Rayos solares, la gasolina y al aceite, la abrasión, ambientes corrosivos, agentes químicos y retardante a la llama (FT4), apto para 90°C en sitios secos y mojados. Polyvinyl chloride (PVC), Sunlight Resistant, Oil & Gas Resistant II, Abrasion Resistant, Corrosive environment ambient resistant, chem	1,52 60		8,93 351,6
5	<b>ENSAMBLE</b> Assembly	3 Conductores de Circuito + 1 NEUTRO, cableados entre sí 3 Circuit Conductors + 1 NEUTRAL, cabled together	-		28,04 1.104
	<b>Identificación</b> Identification	RIBETES B: 1,2,3 Ribetes RIBS B: 1,2,3 Ribs	C1: Negro, ribetes:1. C2: Negro, ribetes:2. C3: Negro, ribetes:3. N: Negro C1: Black, ribs:1. C2: Black, ribs:2. C3: Black, ribs:3. N:Black		
6	<b>CINTA E1</b> Tape	Fibra de Vidrio Fiber Glass	0,100 3,9		-
7	<b>CHAQUETA E</b> Jacket	Poliétileno negro, de alta capacidad dieléctrica, para 75°C Black Polyethylene, high dielectric ability, 75°C Especificación	2,03 80	32,50 1280	(-1+5)%
Todos los valores indicados son nominales y están sujetos a tolerancias normales de fabricación.			All values herein indicated are nominal and are subject to normal manufacturing tolerances		

Caraterísticas de instalación operación y desempeño Performance, operation and installation parameters.					
<b>DIAMETRO EXTERNO</b> External Diameter		<b>28,81 mm</b> 1,13 inches	<b>PESO TOTAL</b> Total weight		<b>1544,5 kg/km</b> 1038 lb/kft
			<b>Resistencia DC Nominal a 20°C</b> Nominal DC Resistance at 20°C		0,5231 0,1594 Ω/km Ω/kft
<b>Tensión Nominal</b> Rated Voltage	<b>600 V</b>	<b>Temperatura de operación</b> Operating Temperature	<b>90°C</b>	<b>Resistencia de Aislamiento a 15.6°C</b> Insulation Resistance at 15.6°C	143 469 MΩ·km MΩ·kft
<b>NORMAS</b> Standards	CODENSA ET 113 CODENSA ET 113		<b>CERTIFICACIONES</b> Certifications	RETIE y NTC, producto fabricado bajo Sistema ISO 9001, certificado. RETIE and NTC, product manufactured under ISO 9001 System, certified.	
<b>Instalación especial</b>	Apto para: Implementación en circuitos aéreos de distribución secundaria.				
<b>Special Installation Sites</b>	Suitable for: Implementation in flight secondary distribution circuits.				
<b>Ampacidad (Según NTC 2050)</b> Ampacity (According to NEC)	<b>115 A</b>	No más de tres conductores portadores de corriente en una canalización, cable o tierra (Directamente enterrados). T.cond=90°C, T.amb=30°C Not more than three Current-Carrying Conductors in Raceway, Cable, or Earth (Directly Buried). T.cond=90°C, T.amb=30°C			
<b>Resistencia AC(60Hz) a 75°C</b> AC(60Hz) Resistance at 75°C	0,820 Ω/km 0,250 Ω/kft	en conducto de PVC PVC conduit	<b>Corriente de Corto circuito (1C)</b> Short circuit current (1C)	<b>3,7 kA</b>	Tiempo del CC 1 segundo Short circuit time 1 second
<b>Reactancia Inductiva a 60Hz</b> Inductive Reactance at 60Hz	0,1533 Ω/km 0,0467 Ω/kft	3C en ducto de PVC o Al 3C Al or PVC Duct			
<b>Z Efectiva (60Hz), FP=0.85</b> Effective Z (60Hz), PF=0.85	0,78 Ω/km 0,24 Ω/kft	3C en ducto de PVC o Al 3C Al or PVC Duct			
<b>Máxima Tensión de Halado</b> Maximum Pulling Tension	706 kgf 4670 lbf	Quando se hala de todos los conductores de circuito a la vez. When cable is pulled over all circuit conductors	<b>Carga de Rotura del Neutro</b> Neutral Breaking Load		474 kgf 1045 lbf
<b>Mínimo Radio de curvatura</b> Minimum Bending Radius	130 mm 5,1 inches	<b>Máxima Presión Lateral</b> Maximum Side wall Pressure	336 kg/m 500 lb/ft	<b>Máx. Tensión Halado chaqueta/aislamiento</b> Maximum Jacket/Insulation pulling tension	
				140 kgf 309 lbf	

La información aquí contenida se presenta como una guía para el usuario; el instalador debe asegurarse de cumplir con los requisitos de instalación establecidos en el RETIE y/o Reglamentación Local.  
Information herein exhibited is presented as a user guide; Installer must be sure to be in compliance with Installation Local Requirements and Regulations