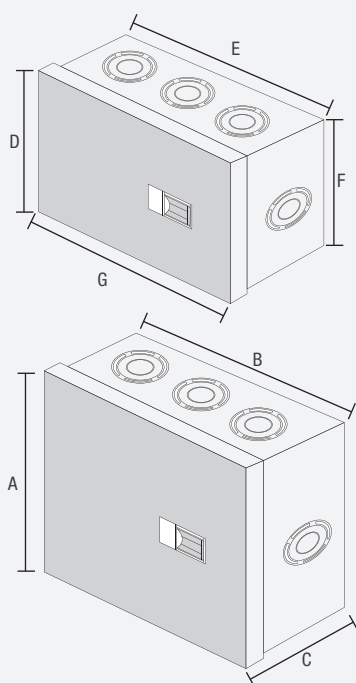


Cajas de paso metálicas



Ventajas

- Fabricadas en lámina Cold Rolled.
- Calibre 20.
- Recubrimiento en pintura electroestática.
- Planta de pintura certificada a 600 horas de cámara salina.
- Tapa con bisagra.
- Cierre de la tapa con chapa plástica o tornillos.



Código	Producto	Medidas en cm			Medidas en Pulgadas			KNOCK-OUT Cantidad por caras			
		A	B	C	A	B	C	D	E	F	G
P-33-5-09	Caja paso proelectricos	10	15	7	4"	6"	2.8"	1	1	1	1
P-33-5-11	Caja paso proelectricos	15	15	10	6"	6"	4"	1	1	1	1
P-33-5-12	Caja paso proelectricos	15	20	10	6"	8"	4"	1	3	1	3
P-33-5-13	Caja paso proelectricos	20	20	10	8"	8"	4"	3	3	3	3
P-33-5-14	Caja paso proelectricos	20	25	10	8"	10"	4"	3	3	3	3
P-33-5-15	Caja paso proelectricos	25	25	10	10"	10"	3"	3	3	3	3
P-33-5-16	Caja paso proelectricos	30	30	15	12"	12"	6"	3	3	3	3
P-33-5-17	Caja paso proelectricos	40	40	20	16"	16"	6"	3	3	3	3
P-33-5-19	Caja paso proelectricos	50	50	20	20"	20"	8"	3	3	3	3
P-33-5-100	Caja paso TS TT proelectricos *	60	60	20	24"	24"	8"	0	0	0	0
P-33-5-101	Caja paso TS TT proelectricos *	100	100	30	40"	40"	12"	0	0	0	0
120-108	Caja AE 287 CR rolled cal. 18	100	100	30	40"	40"	30"	0	0	0	0
120-106	Caja ae 287-1 desnv 30 o 40 cold rolled cal. 18	100	100	100	40"	40"	40"	0	0	0	0

CAT-VER-01-017