



MEDIDOR DE ENERGÍA BIFÁSICO ST23

El medidor Sunrise ST23 para dos fases y 3 hilos, es una solución efectiva para aplicaciones residenciales, comerciales y de industria liviana. Ofrece las ventajas de la tecnología de punta en medición electrónica.

Características

- Alta precisión de acuerdo a la norma IEC/NTC.
- Medición de energía activa (KWh) Clase 1.0.
- Bajo consumo interno
- Detección de flujo inverso con alarma LED (Opcional).
- Sellos del medidor y cubre bornera independiente.
- Display LCD
- Caja de policarbonato IP54.

Modelo:

ST2

Clase de Precisión:

1.0

Conexión:

2 Fases 3 Hilos

Voltaje de Operación:

120/208V

Corriente:

5(100) A

Frecuencia:

60Hz

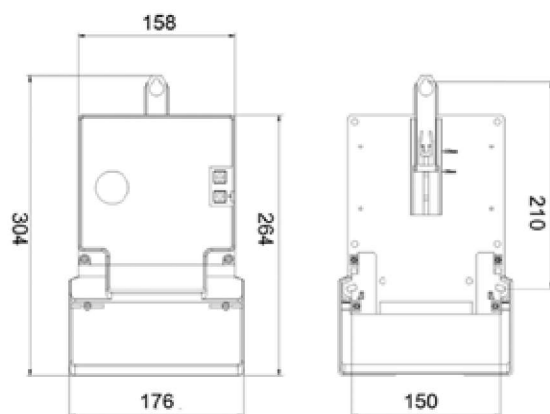
Consumo de Energía:

Circuito de Corriente < 0.1VA por fase
Circuito de Voltaje < 0.5W, <3VA por fase

Temperatura de Operación:

-25°C hasta +70°C

Dimensions



Connection Diagram

