



MEDIDOR DE ENERGÍA MONOFÁSICO ST12

El medidor Sunrise ST12 para una fase y 2 ó 3 hilos, es una solución efectiva para aplicaciones comerciales y residenciales. Ofrece las ventajas de la tecnología de punta en medición electrónica.

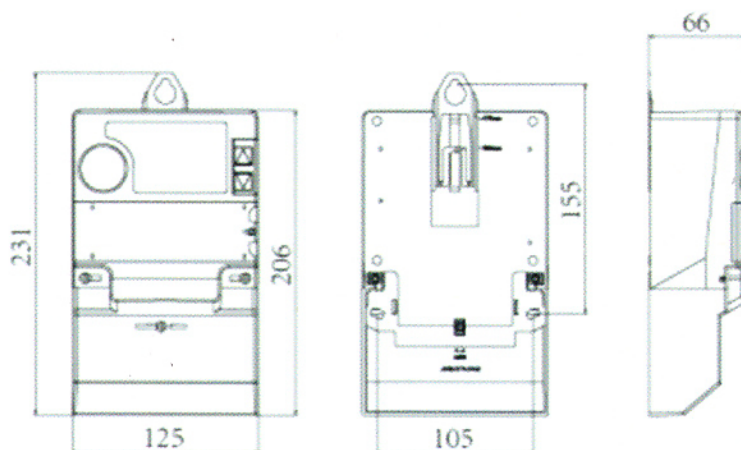
Características

- Alta precisión de acuerdo a la norma IEC/NTC.
- Medición de energía activa (KWh) Clase 1.0.
- Detección de flujo inverso con alarma LED (Opcional).
- Sellos del medidor y cubre bornera independiente.
- Display con dígitos grandes para fácil lectura.
- Bajo consumo de energía.
- Caja de policarbonato IP52.

Modelo:	ST12
Clase de Precisión:	1.0
Conexión:	1Fase 2 ó 3 Hilos
Voltaje de Operación:	120V
Corriente:	5(60) A
Frecuencia:	60Hz
Consumo de Energía:	Circuito de Corriente < 0.25VA por fase Circuito de Voltaje < 1W
Temperatura de Operación:	-25°C hasta +70°C

Dimensions

Connection Diagram



Dimensions (mm.) for reference only.