



LÍNEA GENESIS

Medidor Monofásico Bifilar/Trifilar



- KWH** Energía Activa
- DIN** Caja DIN
- I I** Conexión Monofásica Bifilar, Monofásica trifilar
- Conexión directa**
- IP54** Protección contra ingresos de polvo y agua
- RS485** Interfaz RS485
- CL 1** Clase de Exactitud
- n** Detección de campo magnético

Medidor monofásico para la medición de energía activa en redes monofásicas bifilares o trifilares. Indicado para usuarios residenciales. Cumplen con las normas internacionales y nacionales (IEC 62052-11, NTC5226 e IEC 62053-21, NTC4052), diseñados y fabricados de conformidad con la norma ISO 9001. El medidor posee registro siempre positivo con dígitos grandes (5x8mm) para facilitar su lectura, el motor de paso del registro ciclométrico tiene doble escudo para protección contra fuerza externa magnética. Tiene Led o bandera indicador de presencia de potencia y salida de pulso. El medidor GENESIS I AF puede operar hasta con el 60% de su tensión de referencia conservando su exactitud.

- Puerto de comunicación RS 485.

Dimensiones del medidor (mm)

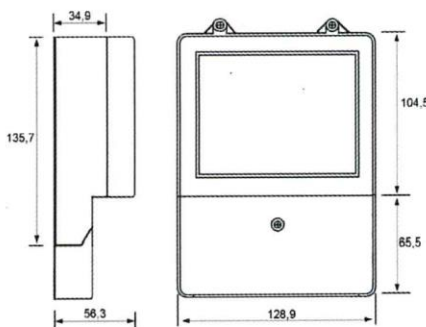
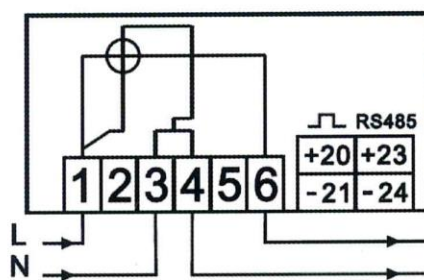
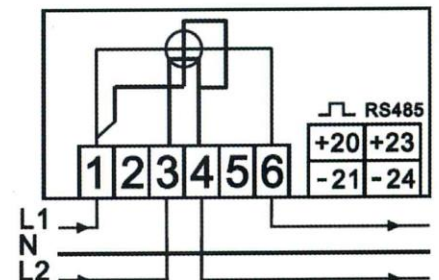


Diagrama de conexiones



Génesis Bifilar 120 V

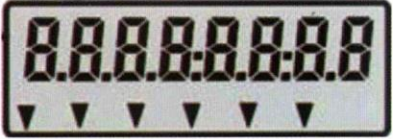


Génesis Trifilar 120/240 V



GENESIS I Medidor Monofásico Bifilar/Trifilar

Tipo del Medidor		EMM12	
Referencia Comercial		Génesis I AF	Génesis IP AF
Red	Baja tensión		•
Tipo de conexión	1F-2H	•	
	1F-3H		•
Comunicación	RS 485		•

Especificaciones técnicas			EMM12	
			Génesis I AF	Génesis IP AF
Tensión nominal	Un		120 V	120/240 V
Rango de tensión			0,8 - 1,15 Un	
Corriente	Corriente base	Ib	5 A	
	Corriente máxima	I _{max}	60 A	100 A
Clase de Exactitud			Clase 1 (IEC 62053-21 NTC 4052)	
frecuencia			60 Hz	
Constante			3200 imp/kWh	
Rigidez Dielectrica			4 kV, 60 Hz, 1 min	
Consumo circuito de tensión			0,52 W - 2,06 VA	0,18 W - 1,48 VA
Consumo circuito de Corriente			0,35 VA	0,34 VA
Rango temperatura			(-25°C ... +55°C)	
Protección ingreso polvo y agua			IP52	
Pantalla de cristal líquido				

Funcionalidades básicas:

Características Anti-Fraude

El medidor monofásico bifilar 120V tipo GENESIS I AF está diseñado para detectar los siguientes fraudes:

- Conexión Inversa.
- Desbalance entre las dos (2) líneas.
- Ausencia del Neutro.
- Interferencia Magnética externa.
- Apertura de la tapa cubre bornes.

Nota: El medidor monofásico trifilar Genesis Ip 120/240V solo puede detectar los fraudes; apertura de tapa cubre-bornes y detección de campo magnético.

Cuando haya ocurrido un fraude, el medidor lo registrará y encenderá un LED en el medidor registro ciclométrico o una bandera en el medidor registro LCD, el tiempo de encendido de las alarmas es programable, el medidor cuenta con supercapacitor de 12 horas para mantener encendido el display LCD en caso de ausencia de tensión.

Comunicación:

- Puerto de comunicación: - RS 485

Funcionalidades específicas:

- Pantalla LCD o Registrador Ciclométrico.
- Detección de la apertura de la tapa principal y de la tapa cubrebornes.
- Detector de campo magnético externo.
- Canal de comunicación con nivel de seguridad.

Opcional:

- Tapa bornera larga (7 cm) o normal (5 cm).
- IP54 con sellado antifraude INELCA.
- Supercapacitor de 48 Horas.



Distribuidor:

