

REF. : TML-XXBO

1. CARACTERÍSTICAS CONSTRUCTIVAS:

- Construida en lámina Galvanizada calibre 18 (1.2mm).
- Soporte en material termoplástico(x2).
- Barra N-T número de circuitos dependiendo referencia tablero.
- Bolsa Hdpe Azul.
- Volante instructivo

2. CARACTERÍSTICAS TÉCNICAS:

- Perfil en Aluminio Uns A96261.
- Poliamida 66 Natural.
- Bolsa HDPE 400x110mm Azul

3. CERTIFICACIÓN

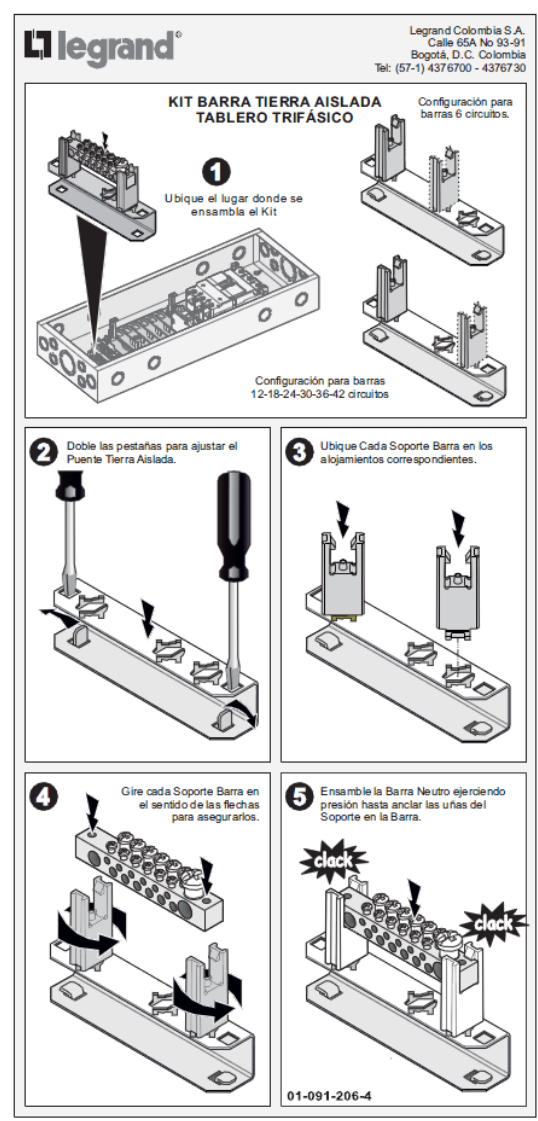
- RETIE, Resolución 90708 de 2013 del Ministerio de Minas y Energía
No. De certificado: 04861.

4. REFERENCIAS:

REFERENCIA	DESCRIPCIÓN
TWC – GRA12BO	KIT BARRA TIERRA AISLADA TABLERO TRIFÁSICO 12 CTOS
TWC – GRA18BO	KIT BARRA TIERRA AISLADA TABLERO TRIFÁSICO 18 CTOS
TWC – GRA24BO	KIT BARRA TIERRA AISLADA TABLERO TRIFÁSICO 24 CTOS
TWC – GRA30BO	KIT BARRA TIERRA AISLADA TABLERO TRIFÁSICO 30 CTOS
TWC – GRA36-42BO	KIT BARRA TIERRA AISLADA TABLERO TRIFÁSICO 36-42 CTOS

REF. : TML-XXBO

5. MONTAJE:



NOTAS:

*Otras aplicaciones, bajo consulta.

*Con base en nuestra política de mejoramiento continuo, nos reservamos el derecho a modificar nuestros productos así como sus características técnicas sin previo aviso.