

REF.: TWRA-XXX

1. CARACTERÍSTICAS CONSTRUCTIVAS:

- ✓ Encerramiento construido en: acero Cold Rolled
- ✓ Componentes estructurales asegurados mediante soldadura.
- ✓ Construido para contener Breaker DSE.
- ✓ Tapa asegurada con tornillos de acabado galvanico cincado amarillo (irisado).
- ✓ Tornillos: Acero.
- ✓ Marcación indeleble del fabricante, tensión y corriente.

2. CARACTERÍSTICAS TÉCNICAS:

- ✓ Tensión de operación máxima: 220 V~.
- ✓ Corriente Nominal máx.: 150A.
- ✓ Apto para acometida (entrada) (75°C); Cu (150A) / Al (120A); Línea (1/0-2 AWG); Neutro (2-14 AWG) y Tierra (4-14 AWG)
- ✓ Apto para totalizador tipo DRX trifásico máximo de 150A.
- ✓ Encerramiento: IP-20C/ IK-05.
- ✓ Protección contra la corrosión: Pintura de aplicación electrostática color blanco RAL 9010.

3. CERTIFICACIÓN

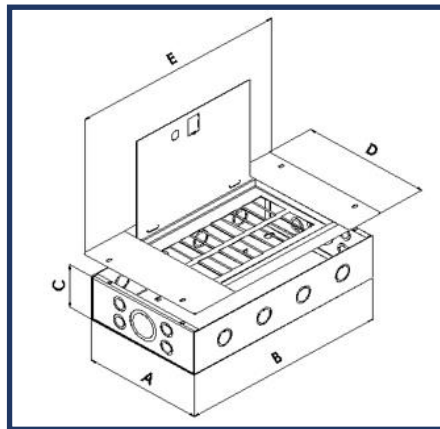
- ✓ RETIE, Resolución 90708 de 2013 del Ministerio de Minas y Energía
No. De certificado: 01626.

4. REFERENCIAS:

Referencia	Descripción
TWRA-12BO	TABLERO TRIFÁSICO 150A 12C
TWRA-18BO	TABLERO TRIFÁSICO 150A 18C
TWRA-24BO	TABLERO TRIFÁSICO 150A 24C
TWRA-30BO	TABLERO TRIFÁSICO 150A 30C
TWRA-36BO	TABLERO TRIFÁSICO 150A 36C
TWRA-42BO	TABLERO TRIFÁSICO 150A 42C
TWRAC-18BO	TABLERO TRIFÁSICO 150A 18C ESPACIO
TWRAC-24BO	TABLERO TRIFÁSICO 150A 24C ESPACIO
TWRAC-30BO	TABLERO TRIFÁSICO 150A 30C ESPACIO
TWRAC-36BO	TABLERO TRIFÁSICO 150A 36C ESPACIO
TWRAC-42BO	TABLERO TRIFÁSICO 150A 42C ESPACIO

REF.: TWRA-XXX

5. DIMENSIONES:



A / D: Ancho; B / E: Alto; C: Profundo.

Referencia	Descripción	Caja A (mm)	Caja B (mm)	Caja C (mm)	Tapa D (mm)	Tapa E (mm)
TWRA-12BO	TABLERO TRIFÁSICO 150A 12C	253.1	373.08	95	273.1	393.08
TWRA-18BO	TABLERO TRIFÁSICO 150A 18C	253.7	449.88	95	273.7	469.88
TWRA-24BO	TABLERO TRIFÁSICO 150A 24C	253.7	526.08	95	273.7	546.08
TWRA-30BO	TABLERO TRIFÁSICO 150A 30C	253.7	602.28	95	273.7	622.28
TWRA-36BO	TABLERO TRIFÁSICO 150A 36C	253.7	678.48	95	273.7	698.48
TWRA-42BO	TABLERO TRIFÁSICO 150A 42C	253.7	754.68	95	273.7	774.68
TWRAC-18BO	TABLERO TRIFÁSICO 150A 18C ESPACIO	253.7	703.78	97.9	273.7	723.78
TWRAC-24BO	TABLERO TRIFÁSICO 150A 24C ESPACIO	253.7	779.98	97.9	273.7	799.98
TWRAC-30BO	TABLERO TRIFÁSICO 150A 30C ESPACIO	253.7	856.18	97.9	273.7	876.18
TWRAC-36BO	TABLERO TRIFÁSICO 150A 36C ESPACIO	253.7	932.38	97.9	273.7	952.38
TWRAC-42BO	TABLERO TRIFÁSICO 150A 42C ESPACIO	253.7	1008.58	97.9	273.7	1028.58

6. EMPAQUE:

Referencia	Descripción	Unidad de Empaque
TWRA-12BO	TABLERO TRIFÁSICO 150A 12C	1
TWRA-18BO	TABLERO TRIFÁSICO 150A 18C	1
TWRA-24BO	TABLERO TRIFÁSICO 150A 24C	1
TWRA-30BO	TABLERO TRIFÁSICO 150A 30C	1
TWRA-36BO	TABLERO TRIFÁSICO 150A 36C	1
TWRA-42BO	TABLERO TRIFÁSICO 150A 42C	1
TWRAC-18BO	TABLERO TRIFÁSICO 150A 18C ESPACIO	1
TWRAC-24BO	TABLERO TRIFÁSICO 150A 24C ESPACIO	1
TWRAC-30BO	TABLERO TRIFÁSICO 150A 30C ESPACIO	1
TWRAC-36BO	TABLERO TRIFÁSICO 150A 36C ESPACIO	1
TWRAC-42BO	TABLERO TRIFÁSICO 150A 42C ESPACIO	1

NOTAS:

*Otras aplicaciones, bajo consulta.

*Con base en nuestra política de mejoramiento continuo, nos reservamos el derecho a modificar nuestros productos, así como sus características técnicas sin previo aviso.