

REF.: TMRB-XXX / TBRB-XXX / TWRB-XXX
STMRB-XXX / STBRB-XXX / STWRB-XXX

1. CARACTERÍSTICAS CONSTRUCTIVAS:

- ✓ Construidas en: acero Cold Rolled (tapa) y Acero Galvanizado (Caja).
- ✓ Componentes estructurales asegurados mediante soldadura en frío.
- ✓ Construido para contener Breaker DSE.
- ✓ Tapa asegurada con tornillos de acabado galvanizado cincado amarillo (irisado).
- ✓ Tornillos: Acero.
- ✓ Marcación indeleble del fabricante, tensión y corriente.

2. CARACTERÍSTICAS TÉCNICAS:

- ✓ Tensión de operación máxima: Monofásico: 127 V ~, Bifásico y Trifásico simple 220 V~.
- ✓ Corriente Nominal máx.: 50A.
- ✓ Apto para acometida (entrada) (75°C); Cu (50A) – Al (50A); Línea (6-8 AWG); Neutro y Tierra (6-14 AWG)
- ✓ Encerramiento: IP-20C/ IK-05.
- ✓ Protección contra la corrosión: Lámina Galvanizada (caja); Pintura de aplicación electrostática color blanco RAL 9010 (Tapa).

3. CERTIFICACIÓN:

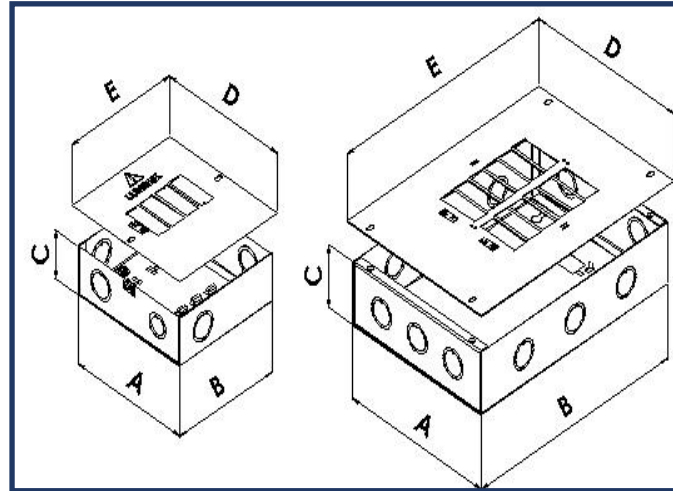
- ✓ RETIE, Resolución 90708 de 2013 del Ministerio de Minas y Energía, No. De certificado: 01626.

4. REFERENCIAS:

Referencia	Descripción
TMRB-4BO	TABLERO MONOFASICO 50A 4C
TMRB-6BO	TABLERO MONOFASICO 50A 6C
STMRB-4BO	TABLERO MONOFASICO 50A 4C
STMRB-6BO	TABLERO MONOFASICO 50A 6C
TBRB-4BO	TABLERO BIFÁSICO 50A 4C
TBRB-8BO	TABLERO BIFÁSICO 50A 8C
TBRB-12BO	TABLERO BIFÁSICO 50A 12C
STBRB-4BO	TABLERO BIFÁSICO 50A 4C
STBRB-8BO	TABLERO BIFÁSICO 50A 8C
STBRB-12BO	TABLERO BIFÁSICO 50A 12C
TWRB-12BO	TABLERO TRIFÁSICO 50A 12C
TWRB-18BO	TABLERO TRIFÁSICO 50A 18C
STWRB-12BO	TABLERO TRIFÁSICO 50A 12C
STWRB-18BO	TABLERO TRIFÁSICO 50A 18C

REF.: TMRB-XXX / TBRB-XXX / TWRB-XXX
STMRB-XXX / STBRB-XXX / STWRB-XXX

5. DIMENSIONES:



A / D: Ancho; B / E: Alto; C: Profundo.

Referencia	Descripción	Caja A (mm)	Caja B (mm)	Caja C (mm)	Tapa D (mm)	Tapa E (mm)
TMRB-4BO	TABLERO MONOFASICO 50A 4C	180.5	161.4	61.3	190.5	171.4
TMRB-6BO	TABLERO MONOFASICO 50A 6C	180.5	212.2	61.3	190.5	222.2
STMRB-4BO	TABLERO MONOFASICO 50A 4C	180.5	161.4	61.3	190.5	171.4
STMRB-6BO	TABLERO MONOFASICO 50A 6C	180.5	212.2	61.3	190.5	222.2
TBRB-4BO	TABLERO BIFÁSICO 50A 4C	180.5	161.4	61.3	190.5	171.4
TBRB-8BO	TABLERO BIFÁSICO 50A 8C	180.5	263.0	61.3	190.5	273.0
TBRB-12BO	TABLERO BIFÁSICO 50A 12C	180.5	364.6	61.3	190.5	374.6
STBRB-4BO	TABLERO BIFÁSICO 50A 4C	180.5	161.4	61.3	190.5	171.4
STBRB-8BO	TABLERO BIFÁSICO 50A 8C	180.5	263.0	61.3	190.5	273.0
STBRB-12BO	TABLERO BIFÁSICO 50A 12C	180.5	364.6	61.3	190.5	374.6
TWRB-12BO	TABLERO TRIFÁSICO 50A 12C	180.5	364.6	61.3	190.5	374.6
TWRB-18BO	TABLERO TRIFÁSICO 50A 18C	194.5	517.0	61.6	204.5	527.0
STWRB-12BO	TABLERO TRIFÁSICO 50A 12C	180.5	364.6	61.3	190.5	374.6
STWRB-18BO	TABLERO TRIFÁSICO 50A 18C	194.5	517.0	61.6	204.5	527.0

FICHA TÉCNICA DE PRODUCTO TABLEROS FORMACERO 50A
TABLEROS: MONOFASICO- BIFASICO SIMPLE – TRIFASICO SIMPLE

REF.: TMRB-XXX / TBRB-XXX / TWRB-XXX
STMRB-XXX / STBRB-XXX / STWRB-XXX

6. EMPAQUE:

Referencia	Descripción	Unidad de Empaque
TMRB-4BO	TABLERO MONOFASICO 50A 4C	8
TMRB-6BO	TABLERO MONOFASICO 50A 6C	8
STMRB-4BO	TABLERO MONOFASICO 50A 4C	8
STMRB-6BO	TABLERO MONOFASICO 50A 6C	8
TBRB-4BO	TABLERO BIFÁSICO 50A 4C	8
TBRB-8BO	TABLERO BIFÁSICO 50A 8C	6
TBRB-12BO	TABLERO BIFÁSICO 50A 12C	7
STBRB-4BO	TABLERO BIFÁSICO 50A 4C	8
STBRB-8BO	TABLERO BIFÁSICO 50A 8C	6
STBRB-12BO	TABLERO BIFÁSICO 50A 12C	7
TWRB-12BO	TABLERO TRIFÁSICO 50A 12C	7
TWRB-18BO	TABLERO TRIFÁSICO 50A 18C	3
STWRB-12BO	TABLERO TRIFÁSICO 50A 12C	7
STWRB-18BO	TABLERO TRIFÁSICO 50A 18C	3

NOTAS:

*Otras aplicaciones, bajo consulta.

*Con base en nuestra política de mejoramiento continuo, nos reservamos el derecho a modificar nuestros productos, así como sus características técnicas sin previo aviso.