



I.INDESA S.A.S
NIT: 832009515-0
PBX: (571) 7563387
Cel: (57) 3128683766 – 3132094439 – 3222220553
E-mail: servicioalcliente@indesa.com.co – ventas@indesa.com.co
Dirección: Carrera 90 A No.10-40 Barrio Santa Paz Bogotá, D.C. - Colombia
www.indesa.com.co

CODIGO: **COL03** VERSIÓN: **01** FECHA: **23-nov-20**

FICHA TECNICA DEL PRODUCTO FABRICADO POR INDESA

COLLARIN SIN SALIDA

CARACTERISTICAS CONSTRUCTIVAS

MATERIA PRIMA CUERPO:
MATERIA PRIMA ACCESORIOS:

DIAMETRO (D) (milímetros):
MEDIDAS PLATINAS (pulgadas):

RECUBRIMIENTO

TIPO DE RECUBRIMIENTO:
ESPESOR MINIMO INDIVIDUAL (micras):
ESPESOR MINIMO PROMEDIO (micras):
GRADO DE RECUBRIMIENTO:

CARACTERISTICAS MECANICAS

CARGA DE ROTURA MINIMA (kilonewtons):

ACCESORIOS

SEGÚN NTC INCLUYE:

CARACTERISTICAS AMBIENTALES

MARCACIÓN

EMPAQUE

OFERTADO (PROCESO: FIGURADO)

ACERO SAE 1015
TORNILLOS: ACERO DESDE SAE 1010 HASTA SAE 1020, TUERCAS: ACERO AL CARBONO, SAE GRADO 2

EL DIAMETRO QUE EL CLIENTE REQUIERA*
1 1/2 x 1/4

OFERTADO

GALVANIZADO EN CALIENTE
79
86
HIGH GRADE

OFERTADO

30

OFERTADO

2 TORNILLOS CARRUAJE DE 5/8" X 3" Y 2 TUERCAS HEXAGONALES O LOS QUE EL CLIENTE REQUIERA PREVIA SOLICITUD.

OFERTADO

BAJA CONTAMINACIÓN, PERO SI EL NIVEL DE CORROSIÓN ES DIFERENTE SE PUEDE ACORDAR CON EL CLIENTE LOS VALORES MINIMOS DE ESPESOR DE GALVANIZADO REQUERIDOS PREVIA SOLICITUD.

OFERTADO

LOGOTIPO DE LA ORGANIZACIÓN Y MEDIDA DIAMETRO (D) EN RELIEVE Y LOS QUE EL CLIENTE REQUIERA PREVIA SOLICITUD.

OFERTADO

COSTAL DE FIQUE

CERTIFICACIÓN SISTEMA GESTIÓN DE CALIDAD NORMA NTC ISO 9001:2015

No SG 20190001347 (ENTIDAD CERTIFICADORA: CQR COTECNA)

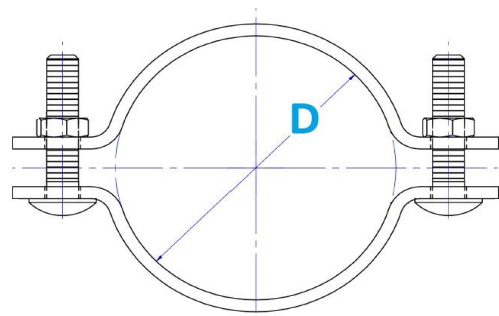
CERTIFICACIÓN DE PRODUCTO NORMAS: NTC Y RETIE

No 04757 (ENTIDAD CERTIFICADORA: CIDET). NORMA NTC 2663 *VERIFIQUE EL ALCANCE EN EL ANEXO DEL CERTIFICADO (REFERENCIAL) PARA SABER SI LA MEDIDA SOLICITADA ESTA CUBIERTA.

OBSERVACIONES

*SEGUN NTC 2663/2017 FIGURA 3 NOTA 1: "LAS MEDIDAS DIFERENTES AL DIAMETRO (D) SE PUEDEN ACORDAR CON EL CLIENTE". LAS DIMENSIONES DE LA NORMA DIFERENTES AL DIAMETRO SON SUGERIDAS, EN TODO CASO LAS MEDIDAS OFRECIDAS SON COMERCIALES Y SE HAN PUESTO A PRUEBA EN LOS DIFERENTES ENSAYOS DE AUDITORIA DE MANERA SATISFACTORIA DANDO CUMPLIMIENTO A LA NORMA. SI REQUIERE CONOCER EN DETALLE TODAS LAS MEDIDAS OFRECIDAS FAVOR COMUNICARSE CON EL AREA ENCARGADA DE LA ORGANIZACIÓN.

**TOLERANCIAS CONFORME AL PLANO DE LA NORMA



VISTA FRONTAL DEL PRODUCTO

Elaborado por:

Luis Miguel Moreno Acosta

Dir. Diseño y Desarrollo

mantenimiento@indesa.com.co