



I.INDESA S.A.S  
NIT: 832009515-0  
PBX: (571) 7563387  
Cel: (57) 3128683766 – 3132094439 – 3222220553  
E-mail: servicioalcliente@indesa.com.co – ventas@indesa.com.co  
Dirección: Carrera 90 A No.10-40 Barrio Santa Paz Bogotá, D.C. - Colombia  
www.indesa.com.co

CODIGO: **COL04** VERSIÓN: **01** FECHA: **23-nov-20**

## FICHA TECNICA DEL PRODUCTO FABRICADO POR INDESA

### COLLARIN PARA TRANSFORMADOR

#### CARACTERISTICAS CONSTRUCTIVAS

MATERIA PRIMA CUERPO:  
MATERIA PRIMA ACCESORIOS:

DIAMETRO (D) (milímetros):  
MEDIDAS PLATINAS (pulgadas):

#### RECUBRIMIENTO

TIPO DE RECUBRIMIENTO:  
ESPOSOR MINIMO INDIVIDUAL (micras):  
ESPOSOR MINIMO PROMEDIO (micras):  
GRADO DE RECUBRIMIENTO:

#### CARACTERISTICAS MECANICAS

CARGA DE ROTURA MINIMA (kilonewtons):

#### ACCESORIOS

SEGÚN NTC INCLUYE:

#### CARACTERISTICAS AMBIENTALES

#### MARCACIÓN

#### EMPAQUE

#### OFERTADO (PROCESO: FIGURADO)

ACERO SAE 1015  
TORNILLOS: ACERO DESDE SAE 1010 HASTA SAE 1020, TUERCAS: ACERO AL CARBONO, SAE GRADO 2

EL DIAMETRO QUE EL CLIENTE REQUIERA\*  
2 1/2 x 1/4 o 3/8 SEGÚN LO REQUIERA EL CLIENTE, SEGÚN NOTA 2 NTC 2663 EL CLIENTE PUEDE SOLICITAR UNA MEDIDA SUPERIOR A 1 1/2 EN EL ANCHO DE LA PLATINA PREVIA SOLICITUD.

#### OFERTADO

GALVANIZADO EN CALIENTE  
79  
86  
HIGH GRADE

#### OFERTADO

30

#### OFERTADO

2 TORNILLOS CARRUAJE DE 5/8" X 3", 1 TORNILLOS CARRUAJE DE 5/8" X 1 1/2" Y 3 TUERCAS HEXAGONALES O LOS QUE EL CLIENTE REQUIERA PREVIA SOLICITUD.

#### OFERTADO

BAJA CONTAMINACIÓN, PERO SI EL NIVEL DE CORROSIÓN ES DIFERENTE SE PUEDE ACORDAR CON EL CLIENTE LOS VALORES MINIMOS DE ESPOSOR DE GALVANIZADO REQUERIDOS PREVIA SOLICITUD.

#### OFERTADO

LOGOTIPO DE LA ORGANIZACIÓN Y MEDIDA DIAMETRO (D) EN RELIEVE Y LOS QUE EL CLIENTE REQUIERA PREVIA SOLICITUD.

#### OFERTADO

COSTAL DE FIQUE

#### CERTIFICACIÓN SISTEMA GESTIÓN DE CALIDAD NORMA NTC ISO 9001:2015

No SG 20190001347 (ENTIDAD CERTIFICADORA: CQR COTECNA)

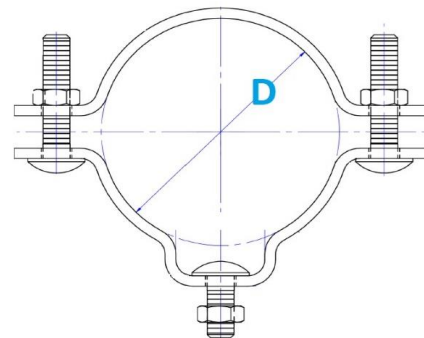
#### CERTIFICACIÓN DE PRODUCTO NORMAS: NTC Y RETIE

No 04757 (ENTIDAD CERTIFICADORA: CIDET). NORMA NTC 2663 \*VERIFIQUE EL ALCANCE EN EL ANEXO DEL CERTIFICADO (REFERENCIAL) PARA SABER SI LA MEDIDA SOLICITADA ESTA CUBIERTA.

#### OBSERVACIONES

\*SEGUN NTC 2663/2017 FIGURA 3 NOTA 1: "LAS MEDIDAS DIFERENTES AL DIAMETRO (D) SE PUEDEN ACORDAR CON EL CLIENTE". LAS DIMENSIONES DE LA NORMA DIFERENTES AL DIAMETRO SON SUGERIDAS, EN TODO CASO LAS MEDIDAS OFRECIDAS SON COMERCIALES Y SE HAN PUESTO A PRUEBA EN LOS DIFERENTES ENSAYOS DE AUDITORIA DE MANERA SATISFACTORIA DANDO CUMPLIMIENTO A LA NORMA. SI REQUIERE CONOCER EN DETALLE TODAS LAS MEDIDAS OFRECIDAS FAVOR COMUNICARSE CON EL AREA ENCARGADA DE LA ORGANIZACIÓN.

\*\*TOLERANCIAS CONFORME AL PLANO DE LA NORMA



#### VISTA FRONTAL DEL PRODUCTO

#### Elaborado por:

Luis Miguel Moreno Acosta  
Dir. Diseño y Desarrollo  
mantenimiento@indesa.com.co