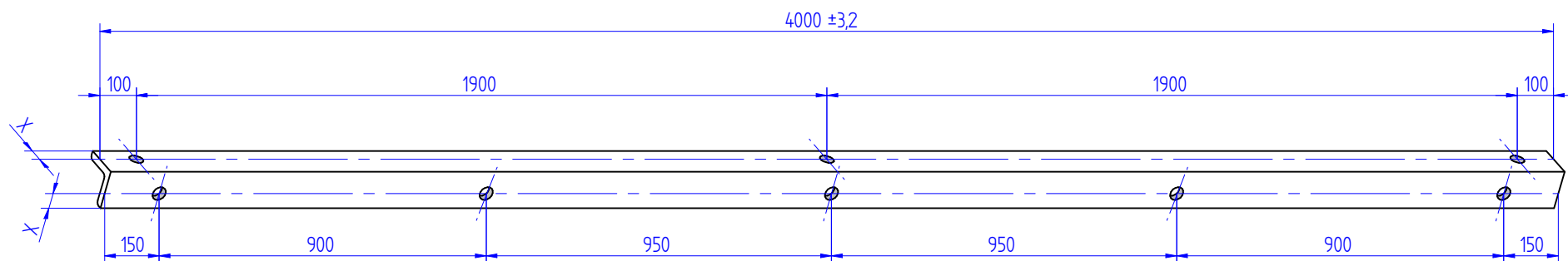


**CODIGO:** O3-PLN-01  
**VERSION:** 01  
**VIGENCIA:** ABRIL 2010

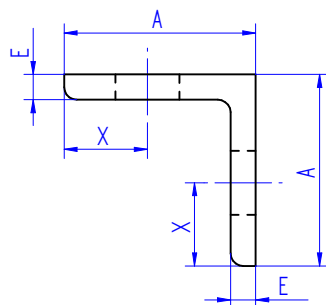


**CONVENCIONES:**

A: ANCHO DE LA ALETA DEL PERFIL EN L (ANGULO).  
 E: ESPESOR DE LA ALETA DEL PERFIL EN L (ANGULO).  
 X: DISTANCIA DE LAS PERFORACIONES CON RESPECTO AL BORDE DE LA ALETA (GRAMIL)

**NOTAS:**

-NORMA PRODUCTO:  
 NTC 2616 DE 1989 (actualización 2003-12-11).  
 \_NORMAS EQUIVALENTES:  
 ●ICEL 4-008  
 ●ENERTOLIMA  
 -APLICACION:  
 ELEMENTO ESTRUCTURAL QUE SIRVE PARA SOPORTAR LOS AISLADORES EN LAS LINEAS DE TRANSMISION DE ENERGIA ELECTRICA.  
 -MATERIAL:  
 PERFIL EN L (ANGULO) ASTM A-572 INTC 1985)  
 -GALVANIZADO:  
 ESTE PRODUCTO SERA GALVANIZADO POR INMERSION EN CALIENTE DE ACUERDO A LA NTC 2076 DE 2006 (actualización 2007-01-19).  
 ESPESOR MINIMO DE RECUBRIMIENTO DE ZINC: 79 µm.  
 ESPESOR PROMEDIO DE RECUBRIMIENTO DE ZINC: 86 µm.  
 -TOLERANCIAS:  
 ± 1 mm EN COTAS DONDE NO SE ESPECIFIQUE.  
 -MARCACION:  
 MARCA DE INDESA Y LAS QUE SOLICITE EL CLIENTE.



LAS PERFORACIONES SON DE DIAMETRO:  
 $\phi = 20,6 \text{ mm (13/16" )}$

CRUCETA UNIVERSAL DE 4000 mm			
REFERENCIA	PERFIL EN L (ANGULO) A x E [mm(PULG.)]	X (mm)	PESO (kg) aproximado
CR400-1	63,5 x 4,76 (2 1/2" x 3/16")	29,4	18,9
CR400-2	63,5 x 6,35 (2 1/2" x 1/4")	28,6	25,07
CR400-3	76,2 x 6,35 (3" x 1/4")	34,8	29,61

DIMENSIONES DE COTAS EN MILIMETROS		<b>INDESA LTDA.</b>	
		NOMBRE: CRUCETA UNIVERSAL DE 4000 mm (NORMA: IPSE NM: 0241, 0242, 0243)	
	ESCALA:	DIBUJO:	CODIGO PRODUCTO:
	N.A.	SERGIO RODRIGUEZ	CR400
	HOJA:	REVISO:	VERSION:
1 DE 1	JOSE SANABRIA	2	
	APROBO:	FECHA DE VIGENCIA:	
	JULIAN SANZ	07/06/2011	

