



I.INDESA S.A.S
NIT: 832009515-0
PBX: (571) 7563387
Cel: (57) 3128683766 – 3132094439 – 3222220553
E-mail: servicioalcliente@indesa.com.co – ventas@indesa.com.co
Dirección: Carrera 90 A No.10–40 Barrio Santa Paz Bogotá, D.C. - Colombia
www.indesa.com.co

CODIGO: **DIA01** VERSIÓN: **01** FECHA: **7-dic-20**

FICHA TECNICA DEL PRODUCTO FABRICADO POR INDESA

DIAGONAL RECTA

CARACTERISTICAS CONSTRUCTIVAS

MATERIA PRIMA:
MATERIA PRIMA ACCESORIOS:

LONGITUD (L) (metros):
MEDIDAS PERFIL EN ANGULO (pulgadas):
DIAMETRO DE PERFORACIONES (milímetros):

RECUBRIMIENTO

TIPO DE RECUBRIMIENTO:
ESPESOR MINIMO INDIVIDUAL (micras):
ESPESOR MINIMO PROMEDIO (micras):
GRADO DE RECUBRIMIENTO:

CARACTERISTICAS MECANICAS

CARGA DE ROTURA MINIMA (megapascales):

ACCESORIOS

SEGÚN NTC INCLUYE:

CARACTERISTICAS AMBIENTALES

MARCACIÓN

EMPAQUE

OFERTADO (PROCESO: CORTADO)

ACERO ASTM A 572 GRADO 50
NO APLICA

LA LONGITUD QUE EL CLIENTE REQUIERA*
ANCHO DESDE 1 1/4 HASTA 3 Y ESPESOR DESDE 3/16 HASTA 3/8*
17,46 (CIRCULAR) Y 17,46 X 25 (OVALADO)

OFERTADO

GALVANIZADO EN CALIENTE
79
86
HIGH GRADE

OFERTADO

MATERIA PRIMA: 400

OFERTADO

NO APLICA.

OFERTADO

BAJA CONTAMINACIÓN, PERO SI EL NIVEL DE CORROSIÓN ES DIFERENTE SE PUEDE ACORDAR CON EL CLIENTE LOS VALORES MINIMOS DE ESPESOR DE GALVANIZADO REQUERIDOS PREVIA

OFERTADO

LOGOTIPO DE LA ORGANIZACIÓN EN RELIEVE Y LOS QUE EL CLIENTE REQUIERA PREVIA SOLICITUD.

OFERTADO

EN LIOS PAQUETES SUNCHADOS

CERTIFICACIÓN SISTEMA GESTIÓN DE CALIDAD NORMA NTC ISO 9001:2015

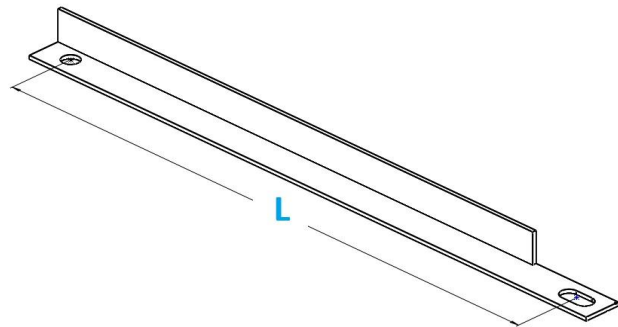
No SG 20190001347 (ENTIDAD CERTIFICADORA: CQR COTECNA)

CERTIFICACIÓN DE PRODUCTO NORMAS: NTC Y RETIE

No 04761 (ENTIDAD CERTIFICADORA: CIDET). NORMA NTC. 2616 SE PUEDE FABRICAR CON BASE A CUALQUIER OTRA NORMA O PLANO ESPECIAL PREVIA SOLICITUD *VERIFIQUE EL ALCANCE EN EL ANEXO DEL CERTIFICADO (REFERENCIAL) PARA SABER SI LA MEDIDA SOLICITADA ESTÁ CUBIERTA

OBSERVACIONES

* MEDIDAS DIFERENTES A LAS REFERENCIADAS PUEDEN REQUERIRSE PREVIA SOLICITUD.
**TOLERANCIAS CONFORME AL PLANO DE LA NORMA



VISTA PERSPECTIVA DEL PRODUCTO

Elaborado por:

Luis Miguel Moreno Acosta
Dir. Diseño y Desarrollo
mantenimiento@indesa.com.co