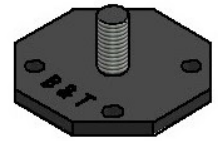
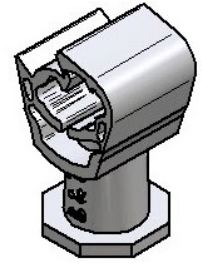
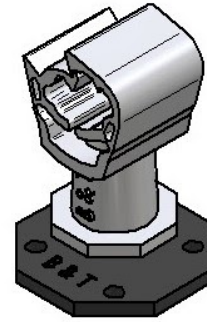
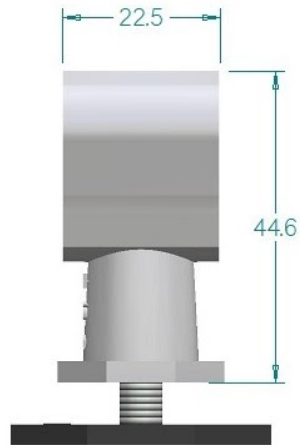
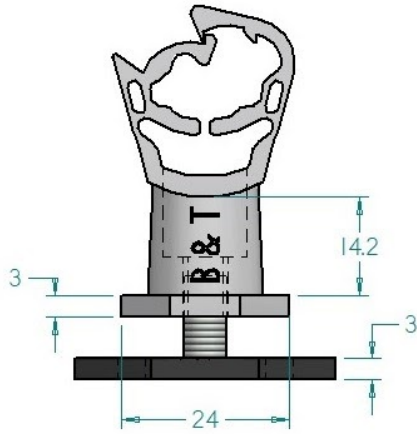
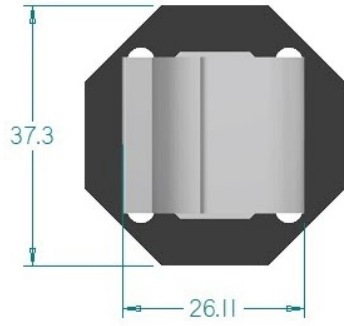


FICHA TECNICA



Fecha: 12/09/2020	B & T S.A.S.
Soporte plástico dip 8 mm	Material: Nylon
Referencia: T65UN0008	

