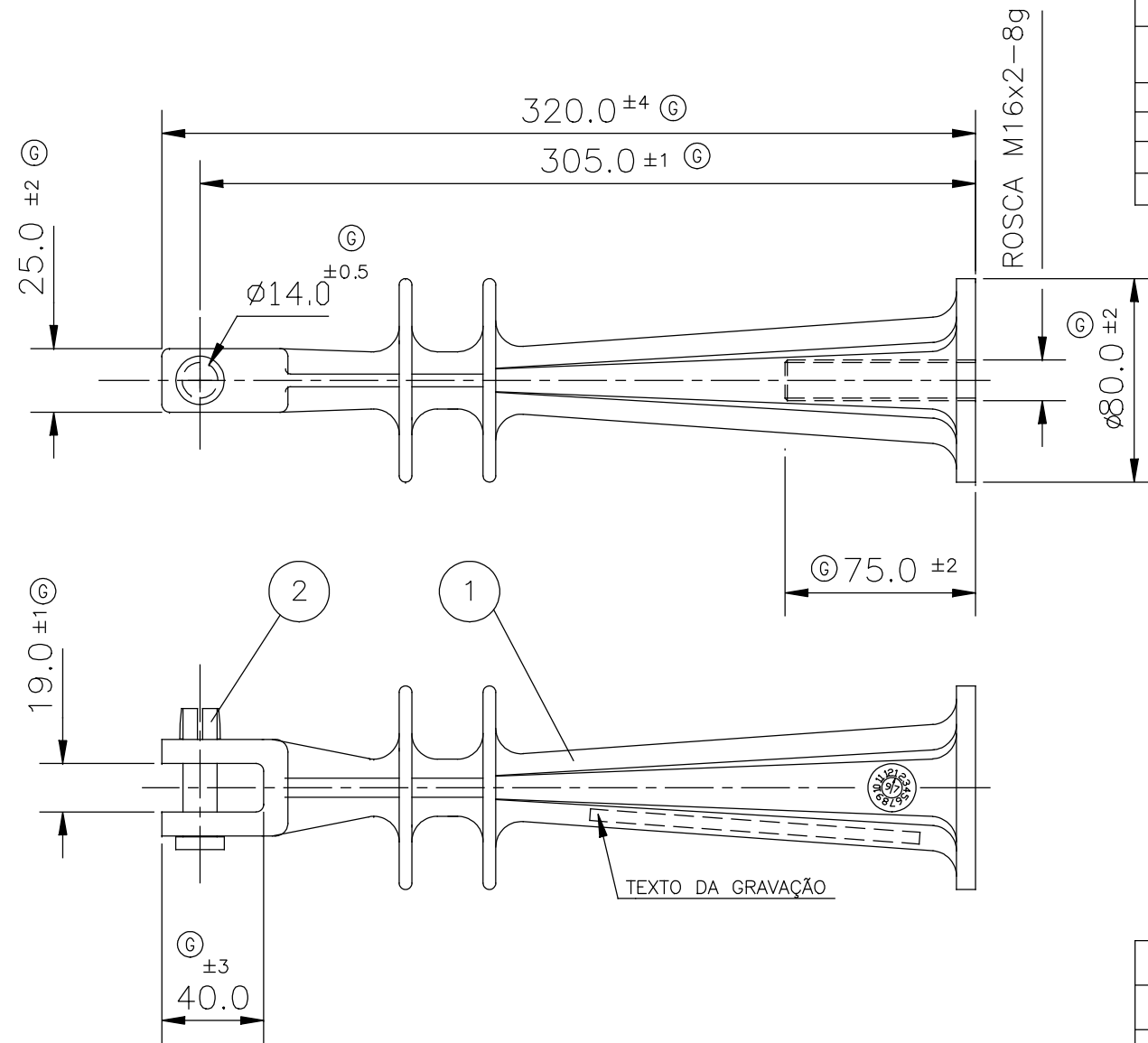
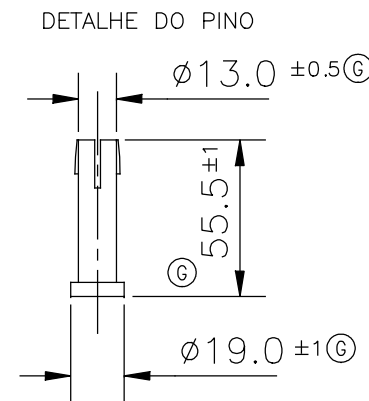
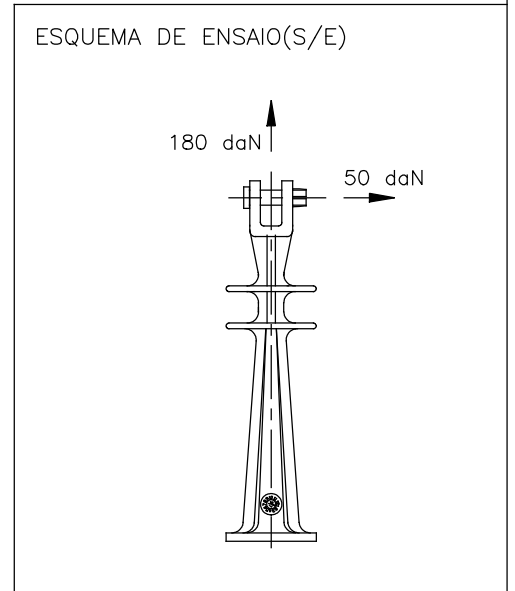


C 056 013



- NOTAS: 1.RESISTENTE AO INTEMPERISMO  
 2.TENSÃO MÁXIMA DE OPERAÇÃO : 15 KV  
 3.CARGA DE RUPTURA À TRAÇÃO : 180 daN  
 4.MASSA APROXIMADA : 0.380 Kg  
 5.ESFORÇO LATERAL : 50 daN  
 6.CARGA DE TRAÇÃO E COMPRESSÃO SEM DEFORMAÇÃO PERMANENTE : 126 daN  
 7.COR : PRETO  
 8.TEXTO DA GRAVAÇÃO : PLP BAB 02 15 KV  
 9.DISTÂNCIA DE ESCOAMENTO : 440 mm

REV.	DATA	DES.	VERIF.	APROV.	HISTORICO
A	15.01.97	MARCOS	GILBERTO	GILBERTO	ALTERADA A COMPOSICAO DA MATERIA-PRIMA DE PEAD P/ P.A. 6.6 C 33%FV ALTERADO O ITEM: TRACAO E DEFORMACAO SEM COMPRESSAO DE 50 PARA 60 daN ACRESCENTADO O ITEM ESFORCO LATERAL: 50 daN ACRESCENTADO O ITEM COR
B	07.05.97	MARCOS	GILBERTO	GILBERTO	ACRESCENTADO O LOGOTIPO E DATADOR, DETALHADO O PINO,DET. ESPEC. ROSCA
C	07.10.97	MARCOS	GILBERTO	GILBERTO	ACRESCENTADO EM NOTAS O ITEM 13
D	11.05.98	MARCOS	GILBERTO	GILBERTO	NO ITEM 7 ALT. A CARGA DE RUPTURA DE 100 P/ 180 daN NO ITEM 10 ALTER. A CARGA DE 60 P/ 126 daN
E	30.06.00	MARCOS	GILBERTO	GILBERTO	ACRESC. ESQUEMA DE ENSAIO, ELIM. ITENS 2,3,4,5, EFETUADA RENUM. DOS ITENS EM NOTAS
F	26.11.01	SERGIO	GILBERTO	GILBERTO	ACRESC. REFERÊNCIA DOS COMPONENTES NA LISTA DE MATERIAIS
G	26.10.05	CARLOS	EMILIO	PAULO	ADIC. TOLERÂNCIAS EM TODAS AS COTAS, E ALT. TOLERÂNCIA DA COTA 320 DE +-2 P/ +-4 E 305 DE +-1 P/+-2
H	20.09.06	CARLOS	EMILIO	PAULO	ALTERADO PESO APROXIMADO DE 0,250kg PARA 0,380kg.



POS.	QTDE	DESCRIÇÃO	MATERIAL	MASSA (Kg)	RUPTURA (KN)	REFERÊNCIA	No. DES.
2	01	PINO	P.A. 6.6 33%FV	-	-	527PN01	-
1	01	BRACO ANTI-BALANCO	P.A. 6.6 33%FV	-	-	527BAB02	-

MEDIDAS EM mm TOLERANCIA GERAL A MENOS QUE INDICADO DE OUTRO MODO:  
 LINEAR: ±3% ANGULAR: ±2° FUIROS: ±0.5 // ±0.2 ⊥ ±0.2 ⊙ ±0.2

CLIENTE  
 APLICAÇÃO  
 OBS.

DES.	DATA	NOME	VISTO
08.06.95	08.06.95	MARCOS	MARCOS
08.06.95	08.06.95	MARCOS	MARCOS
08.06.95	08.06.95	GILBERTO	GILBERTO

Logo: **PLP BRASIL**  
 Produtos para Linhas Preformadas Ltda.

ESCALA	ASSUNTO	No. ANT.
1:2.5	BRAÇO ANTI-BALANÇO - 15 KV	
	REFERÊNCIA BAB-02 GRAVAÇÃO VIDE NOTA	SUBST. P/ No.
		CÓD. DES. 3C-3945 REV H