



I.INDESA S.A.S  
NIT: 832009515-0  
PBX: (571) 7563387  
Cel: (57) 3128683766 – 3132094439 – 3222220553  
E-mail: servicioalcliente@indesa.com.co – ventas@indesa.com.co  
Dirección: Carrera 90 A No.10-40 Barrio Santa Paz Bogotá, D.C. - Colombia  
www.indesa.com.co

CODIGO: **BAY01** VERSIÓN: **01** FECHA: **25-nov-20**

## FICHA TECNICA DEL PRODUCTO FABRICADO POR INDESA

### BAYONETA SENCILLA

#### CARACTERISTICAS CONSTRUCTIVAS

MATERIA PRIMA:  
MATERIA PRIMA ACCESORIOS:

LONGITUD (L) (milímetros):  
MEDIDAS PERFIL EN ANGULO (pulgadas):

#### RECUBRIMIENTO

TIPO DE RECUBRIMIENTO:  
ESPESOR MINIMO INDIVIDUAL (micras):  
ESPESOR MINIMO PROMEDIO (micras):  
GRADO DE RECUBRIMIENTO:

#### CARACTERISTICAS MECANICAS

CARGA DE ROTURA MINIMA (megapascales):

#### ACCESORIOS

SEGÚN NTC INCLUYE:

#### CARACTERISTICAS AMBIENTALES

#### MARCACIÓN

#### EMPAQUE

#### OFERTADO (PROCESO: CORTADO)

ACERO ASTM A 572 GRADO 50  
NO APLICA

LA LONGITUD QUE EL CLIENTE REQUIERA\*  
ANCHO DESDE 2 HASTA 3 Y ESPESOR DESDE 3/16 HASTA 1/4\*

#### OFERTADO

GALVANIZADO EN CALIENTE  
79  
86  
HIGH GRADE

#### OFERTADO

MATERIA PRIMA: 400

#### OFERTADO

NO APLICA, SI EL CLIENTE REQUIERE ALGUN ACCESORIO ENSAMBLADO SE DEBE SOLICITAR PREVIAMENTE.

#### OFERTADO

BAJA CONTAMINACIÓN, PERO SI EL NIVEL DE CORROSIÓN ES DIFERENTE SE PUEDE ACORDAR CON EL CLIENTE LOS VALORES MINIMOS DE ESPESOR DE GALVANIZADO REQUERIDOS PREVIA SOLICITUD.

#### OFERTADO

LOGOTIPO DE LA ORGANIZACIÓN EN RELIEVE Y LOS QUE EL CLIENTE REQUIERA PREVIA SOLICITUD.

#### OFERTADO

APILADOS EN PAQUETES SOBREMONTADOS.

#### CERTIFICACIÓN SISTEMA GESTIÓN DE CALIDAD NORMA NTC ISO 9001:2015

No SG 20190001347 (ENTIDAD CERTIFICADORA: CQR COTECNA)

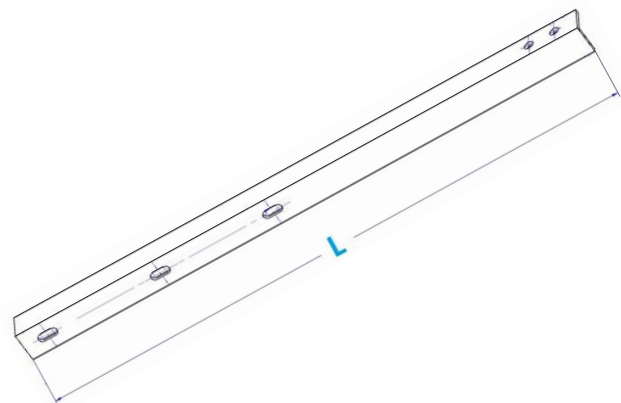
#### CERTIFICACIÓN DE PRODUCTO NORMAS: NTC Y RETIE

No 04759 (ENTIDAD CERTIFICADORA: CIDET). NORMA NTC 2616 \*VERIFIQUE EL ALCANCE EN EL ANEXO DEL CERTIFICADO (REFERENCIAL) PARA SABER SI LA MEDIDA SOLICITADA ESTA CUBIERTA.

#### OBSERVACIONES

\* MEDIDAS DIFERENTES A LAS REFERENCIADAS PUEDEN REQUERIRSE PREVIA SOLICITUD.  
SI REQUIERE CONOCER EN DETALLE TODAS LAS MEDIDAS OFRECIDAS FAVOR COMUNICARSE CON EL AREA ENCARGADA DE LA ORGANIZACIÓN.

\*\*TOLERANCIAS CONFORME AL PLANO DE LA NORMA



#### VISTA PERSPECTIVA DEL PRODUCTO

#### Elaborado por:

Luis Miguel Moreno Acosta  
Dir. Diseño y Desarrollo  
mantenimiento@indesa.com.co