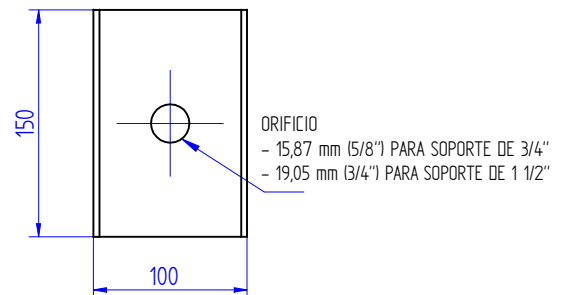
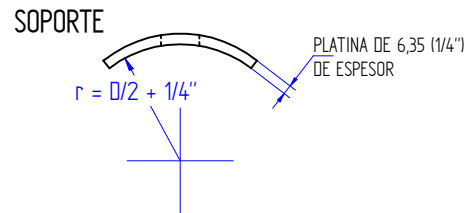
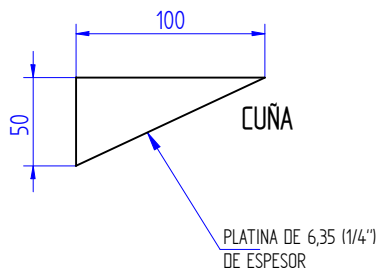
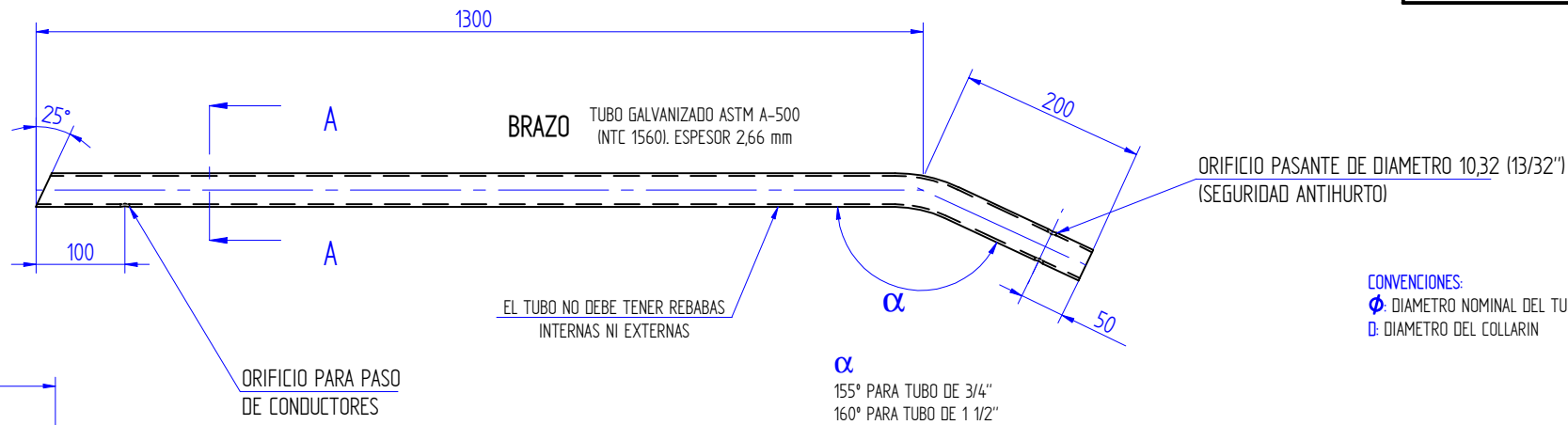


CODIGO: O3-PLN-01
VERSION: 01
VIGENCIA: ABRIL 2010



BRAZO CON COLLARIN DE 1500 mm		
COLLARIN (ABRAZADERA)	D (mm)	ϕ (NOMINAL)
TIPO 2	140	3/4"
TIPO 3	180	3/4"
TIPO 4	200	3/4"
TIPO 2	140	1 1/2"
TIPO 3	180	1 1/2"
TIPO 4	200	1 1/2"

NOTAS:
 -NORMA PRODUCTO:
 ET-832 (VIGENCIA JUNIO DE 2011).
 -APLICACION:
 EN POSTE DE CONCRETO PARA ALUMBRADO PUBLICO.
 -MATERIAL:
 TUBOS DE ACERO AL CARBONO LAMINADOS EN CALIENTE (NTC 1560).
 LAMINA ASTM A-36 (NTC 1920).
 PLATINA ASTM A-36 (NTC 1920).
 -GALVANIZADO:
 ESTE PRODUCTO SERA GALVANIZADO POR INMERSION EN CALIENTE DE ACUERDO A LA NTC 2076 DE 2006 (actualización 2007-01-19) Y NTC 3320 DE 2008 (actualización 2008-06-10).
 ESPESOR MINIMO DE RECUBRIMIENTO DE ZINC: 75 μ m.
 -ACCESORIOS:
 PERNO CARRUAJE DE 5/8" x 3" (4 UNIDADES) (NTC 2618)
 TUERCA HEXAGONAL DE 5/8" (4 UNIDADES) (NTC 2618)
 -MARCACION:
 MARCA DE INDESA Y LAS QUE SOLICITE EL CLIENTE.

INDESA LTDA.			
DIMENSIONES DE COTAS EN MILIMETROS		NOMBRE: BRAZO CON COLLARIN DE 1500mm	
	ESCALA:	DIBUJO:	CODIGO PRODUCTO:
	N.A.	SERGIO RODRIGUEZ	BRC
	HOJA:	REVISO:	VERSION:
1 DE 2	JOSE SANABRIA	1	FECHA DE VIGENCIA:
	APROBO:	JULIAN SANZ	25/05/2011

