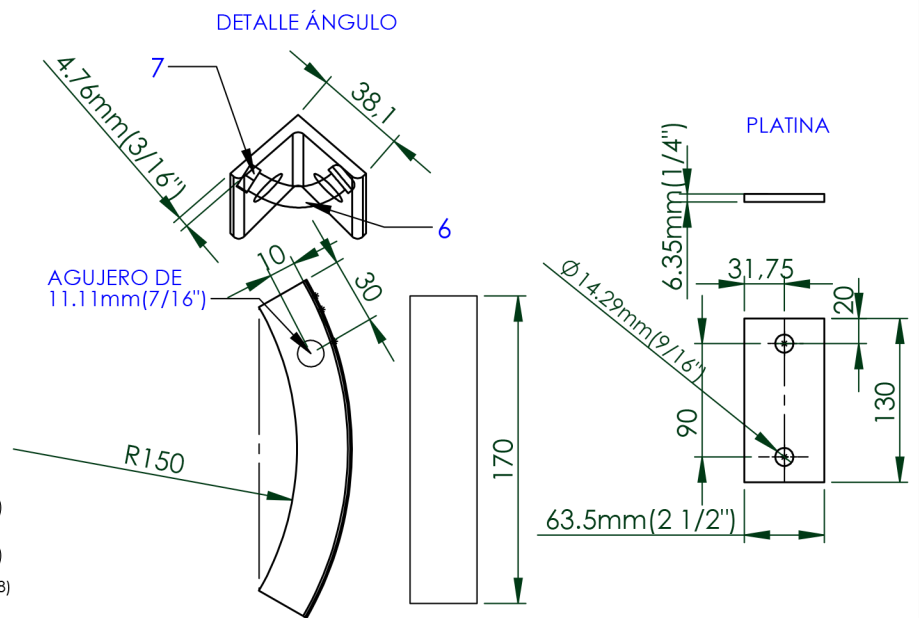
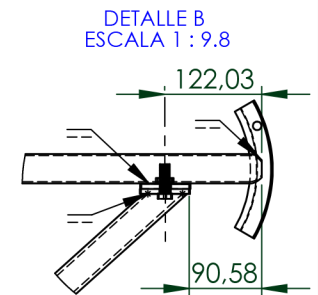
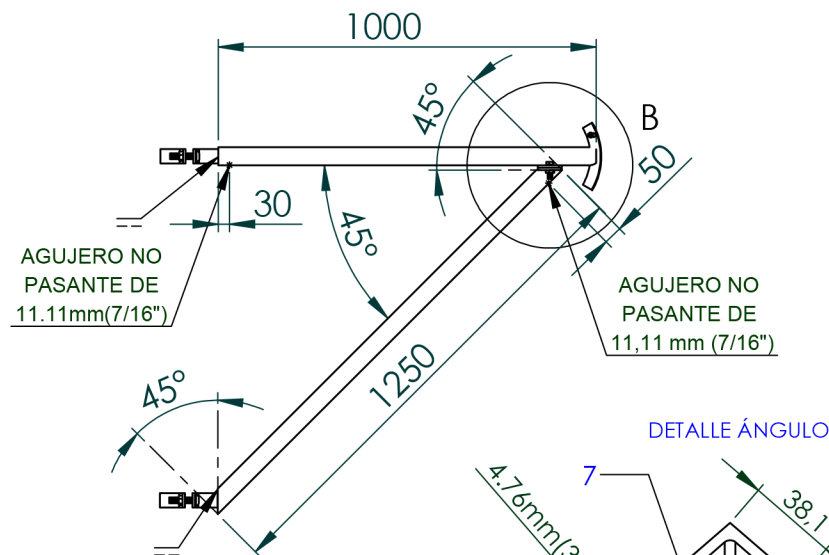
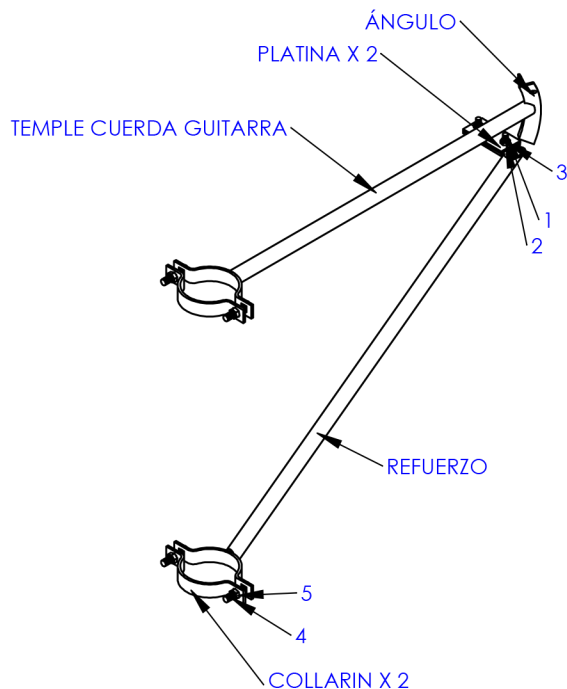


CODIGO: 03-PLN-01
VERSIÓN: 02
VIGENCIA: NOVIEMBRE 2020



DIAMETRO TUBO TEMPLER Y REFUERZO [(mm)/(Pulg)]
38.1 (1 1/2")
31.75 (1 1/4")

CONVENCIONES:
D: DIAMETRO INTERIOR DEL COLLARIN (ENSAMBLADO), RESPETANDO LA SEPARACION DE 20MM ENTRE MEDIALUNAS.
DML: DESARROLLO DE LA MEDIALUNA LISA SUPERIOR (LONGITUD DE LA PLATINA ANTES DEL FIGURADO).

- NOTAS**
 -ACCESORIOS
 1. TORNILLO MAQUINA 1/2" X 11/2" o 1 1/4" (2 UNIDADES) (NTC 2618)
 2. TUERCA HEXAGONAL DE 1/2" (2 UNIDADES) (NTC 2618)
 3. ARANDELA GUASA DE 1/2" (2 UNIDADES) (NTC 2806 DE 1990)
 4. TORNILLO CARRUAJE 5/8" X 3" (4 UNIDADES) (NTC 2618)
 5. TUERCAS HEXAGONAL DE 5/8" (4 UNIDADES)
 6. TORNILLO CARRUAJE 3/8" X 11/2" (1 UNIDAD) (NTC 2618)
 7. TUERCAS HEXAGONAL DE 3/8" (1 UNIDADES)

ABRAZADERA O COLLARIN SIN SALIDA			
REFERENCIA	DML (mm)	D (MM)	PESO (Kg), aproximado
CL140-2	294	140	1.3
CL160-1	328	160	1.54
CL180-1	357	180	1.6
CL200-1	398	200	1.71
CL220-2	418	220	1.83
CL240-2	445	240	1.85
CL260-2	480	260	2.04
CL280-2	514	280	2.24

<p>I. INDESA S.A.S</p> <p>SALVO INDICACIONES CONTRARIAS DIMENSIONES DE COTAS EN MILIMETROS Y ÁNGULOS EN GRADOS. TOLERANCIAS = 3.2 mm (1/8") Y ± 1°</p>		<p>NOMBRE: Templete Guitarra Reforzado 1000 mm</p>	
		<p>REFERENCIA: HRTGR</p>	<p>DIBUJO: LUIS MIGUEL MORENO</p>
<p>ESCALA: 1:21</p> <p>FECHA: 28/11/20</p>	<p>MATERIAL: TUBO ACERO HR NTC 1560</p>	<p>REVISO: JOSE SANABRIA</p>	<p>APROBO: JULIAN SANZ</p>